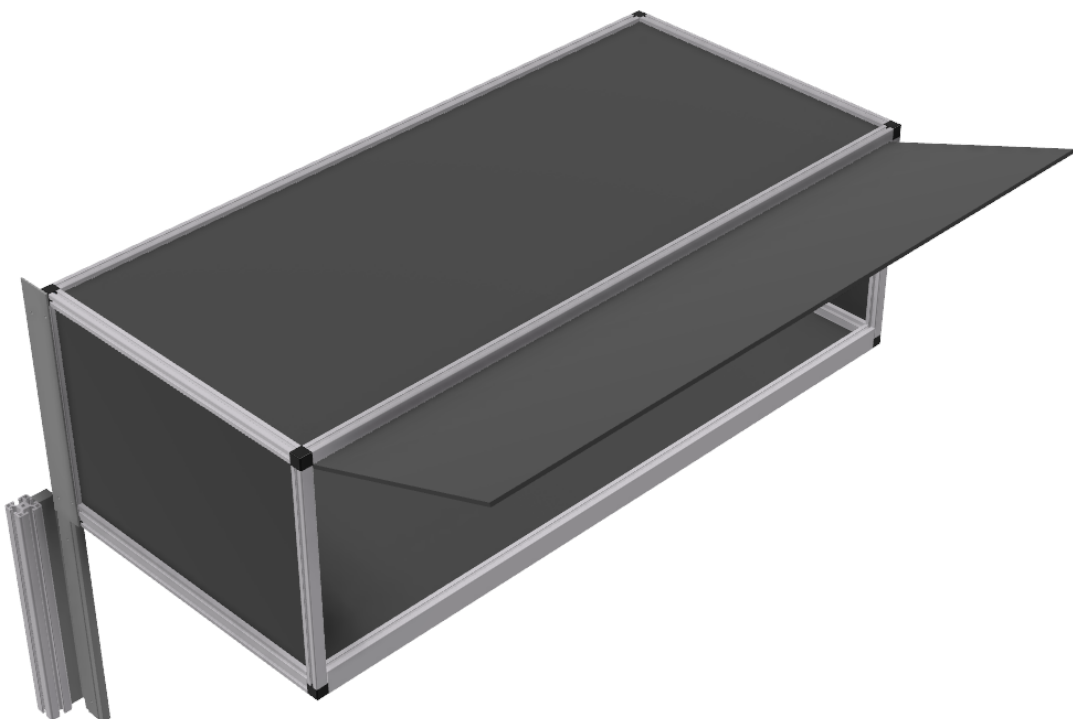


**Anwenderinformationen für die Flextransport
Hochfahrkästen in verschiedenen Ausführungen**



1. Wichtige Produktangaben

1.1 Grundlegende Beschreibung

Die Flextransport Hochfahrkästen bieten dank einer Auszugshöhe von 400mm die Möglichkeit, die gesamte Höhe des Kastenwagens auszunutzen und schaffen noch mehr Raum für das ordentliche Verstauen von Gegenständen. Die Hochfahrkästen sind in verschiedenen Varianten erhältlich und bestehen im Wesentlichen aus einem Kasten mit gedämpfter Klappfront sowie einer leichtgängigen und arretierbaren Auszugsmechanik.

1.3 Verfügbare Varianten

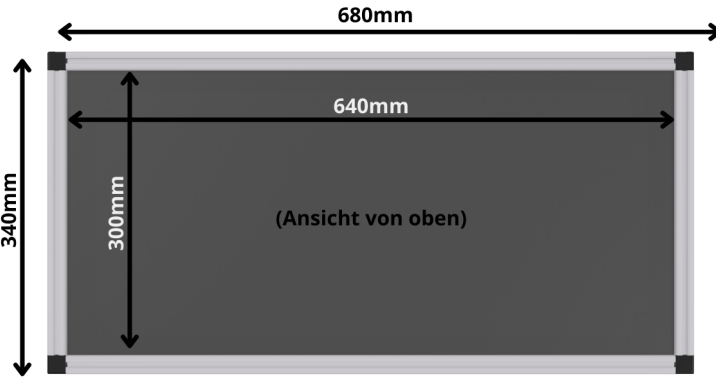
Das Auszugsschränke sind in den folgenden Ausführungen erhältlich:

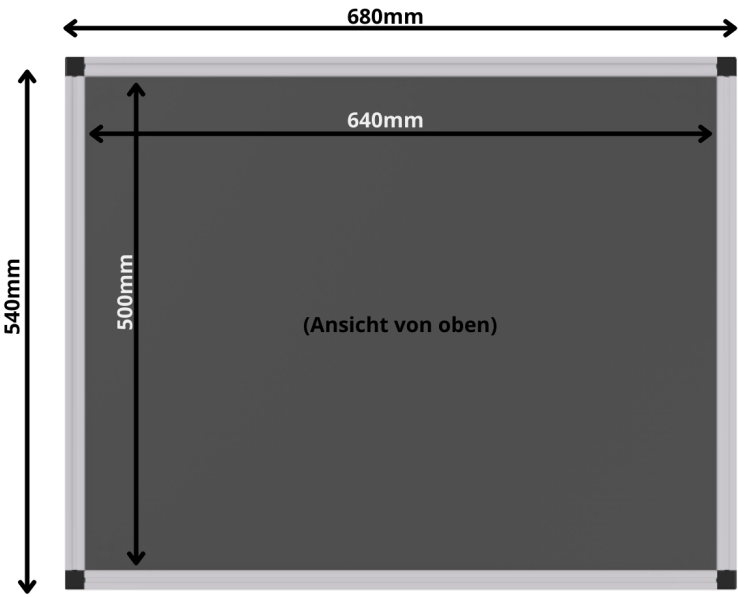
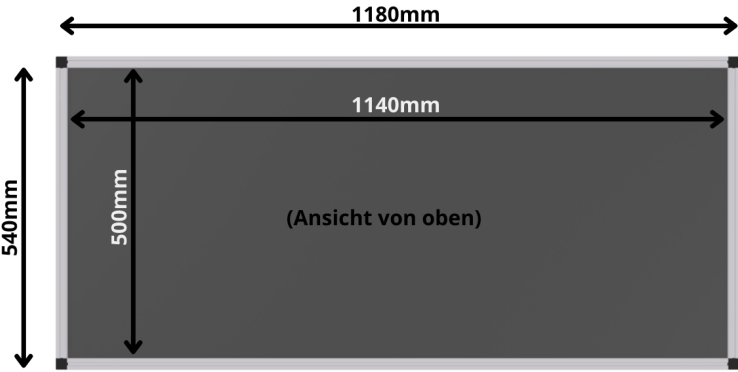
- 700mm flach: Für Rastermaß 700mm*
- 700mm: Für Rastermaß 700mm
- 1200mm: Für Rastermaß 1200mm

*Die Variante 700mm flach ist dann geeignet, wenn eine gute Erreichbarkeit von unterhalb des Hochfahrkastens gelegener Gegenständen erreicht werden soll (z.B. oberhalb eines Kochfeldes).

Die Platten sind in kurzfristig in Anthrazit oder mit entsprechender Lieferzeit in verschiedenen Holzdekoren erhältlich.

2. Technische Daten

Zeichnung	Beschreibung
Hochfahrkasten 700mm flach	
 <p>(Ansicht von oben)</p>	Für Rastermaß 700mm Maximale Belastbarkeit: 30kg
Hochfahrkasten 700mm	

 <p>(Ansicht von oben)</p>	<p>Für Rastermaß 700mm</p> <p>Maximale Belastbarkeit: 30kg</p>
<p>Hochfahrkasten 1200mm</p>	
 <p>(Ansicht von oben)</p>	<p>Für Rastermaß 700mm</p> <p>Maximale Belastbarkeit: 30kg</p>

3. Bedienungsanweisungen

3.1 Einbau der Hochfahrkästen in das Gestell

Zur Montage werden zunächst die einzelnen Gegenstücke der Auszugsleisten am Gestell verschraubt. Stecken Sie hierfür die Nutensteine in Lochabstand in die innenliegende Nut des Profils am Gestell und schrauben Sie alles ordentlich fest. Im zweiten Schritt können Sie den Auszugschrank mit den vormontierten Gegenstücken des Auszuges von oben in die von Ihnen verschraubten Auszugschienen eingeführt werden. Beachten Sie, dass hierfür der Arretierungsgriff von einer weiteren Person gezogen werden muss.

3.2 Bedienung der Hochfahrkästen

Zum Aus- und Einfahren der Hochfahrkästen muss der Arretierungsgriff an der Unterseite der Kästen gezogen werden.

Die verbauten Gasdruckdämpfer drücken den Auszugschrank nach oben, um eine leichte Bedienung zu gewährleisten. Befinden sich allerdings keine Gegenstände im inneren der Kästen, so muss dieser zum einfahren mit etwas Kraftaufwendung nach unten gezogen werden.

4. Sicherheitshinweise

- (1) Der Auszugschrank ist für eine Belastung von ca. 30 kg ausgelegt!
- (2) Beachten Sie, dass der Auszugschrank im ein- und ausgefahrenem Zustand arretiert werden muss!

5. Sonstige Angaben

Bei Fragen und Anliegen wenden Sie sich gerne an unseren Service, den sie per Mail oder Telefon erreichen unter:

info@flextransport.de

+ 49 (0) 8231 9598620 (Montag - Freitag; 9:00 bis 17:00 Uhr)

Über Feedback, Anregungen oder sonstige Rückmeldungen sind wir dankbar.
Vielen Dank für die sorgfältige Beachtung der Hinweise!

Ihr Team von Flextransport